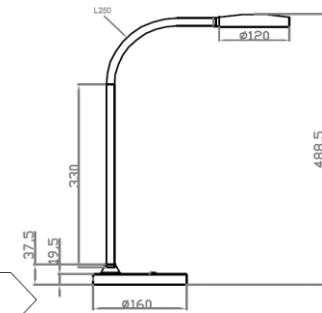




**Description produit**

Lampe LED design et épurée, parfaite pour créer une ambiance chaleureuse en télétravail ou au bureau  
 Bras flexible en métal gainé  
 Tête orientable  
**Indice IRC: >80**  
**Variateur d'intensité : Max 300 Lumen.**  
**Durée de vie : 50 000h.**  
**Taille de la surface éclairée Cm/Lux : 30 cm / 830 Lux.**  
**Température de couleur (Kelvin) : 3000°K±10%.**  
**Puissance en mode marche (PonMax) : 5,46W.**  
 Hauteur maxi : 55 cm  
 Dim. bras : 60 cm  
 Acier et ABS. 100% recyclable  
 Origine: Chine  
 Ce luminaire contient une source de classe G



**Modèles disponibles**

Ref.	Code Cep	Gencod pièce	Gencod carton	Gencod surcarton	Gencod palette
CLED-0290 BLANC	2002900021	3462159012773	3462159012773	3462159012780	
CLED-0290 NOIR	2002900011	3462159012797	3462159012797	3462159012803	
Cled-0290 – Vert d'eau	2002900991	3462159014159	3462159014166	3462159014173	

**Nomenclature douanière**

94052140

**Données logistiques**

Ref.	PRODUIT			CARTON			SUR CARTON			PALETTE				
	Dimensions mm	Poids Unit. Kg	PCB	Dimensions mm	Poids Brut kg	Poids Net kg	PCB	Dimensions mm	Poids Brut kg	Poids Net kg	PCB	Dimensions mm	Poids Brut kg	Poids Net kg
CLED-0290	160 x 160 x Hmax 600mm.	1020 g	1	170*170*435		1,215	9	525*525*450		11,535		1200*1000*2250	192	

